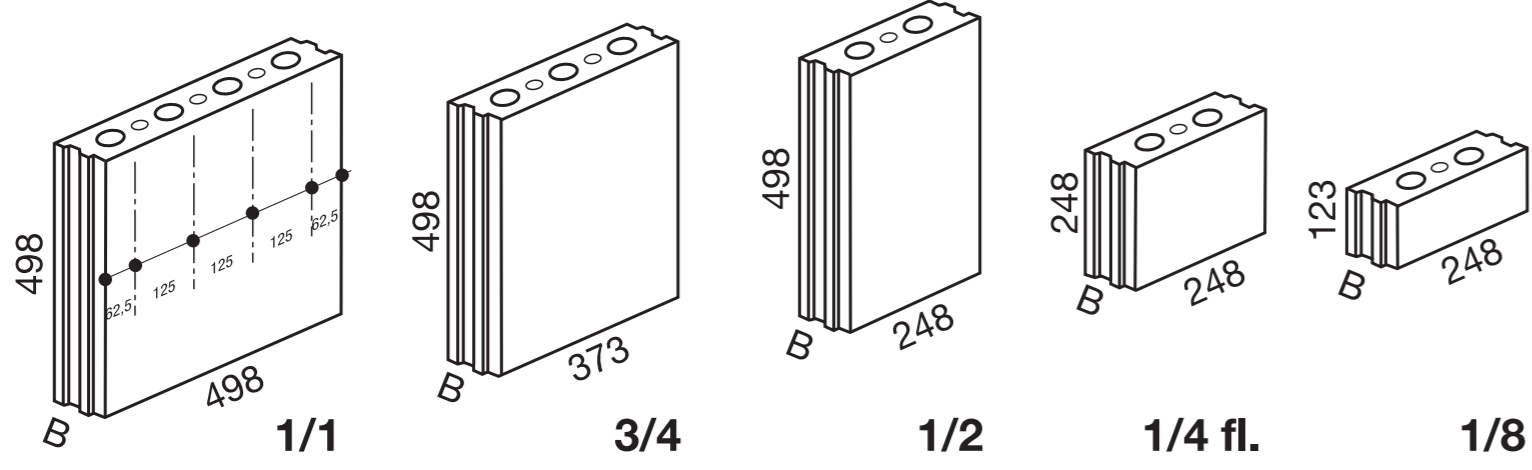


# KS-Steindarstellung (Lochbild unverbindlich)

Steine >25 kg müssen mit Versetzgerät verarbeitet werden

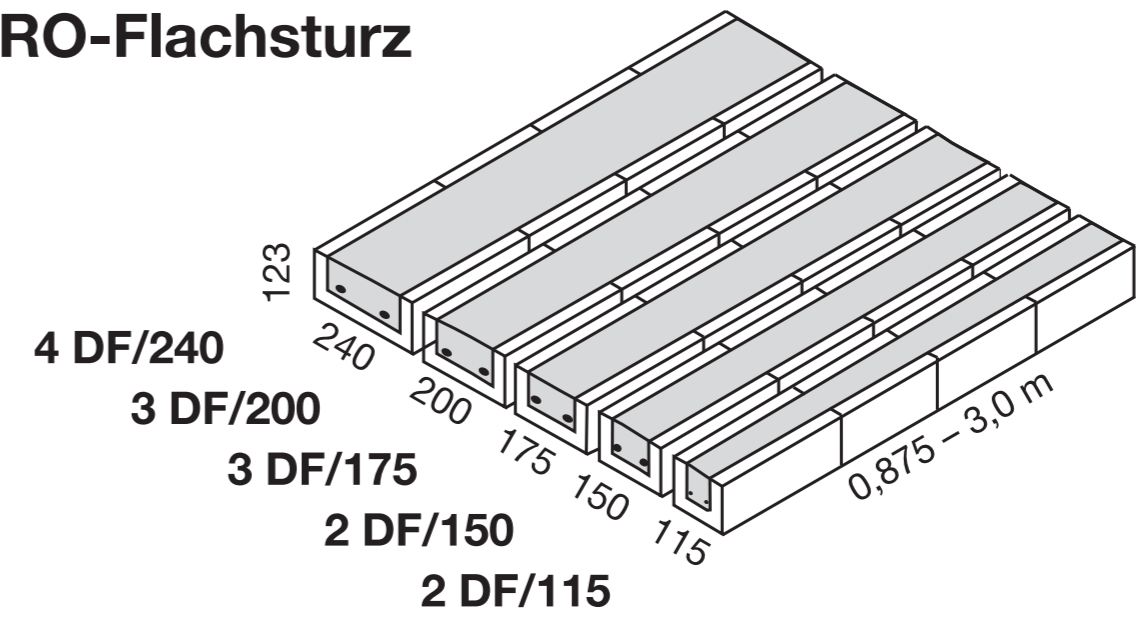
## KS-QUADRO E Bausystem

B = 115 / 150 / 175 / 200 / 240 mm

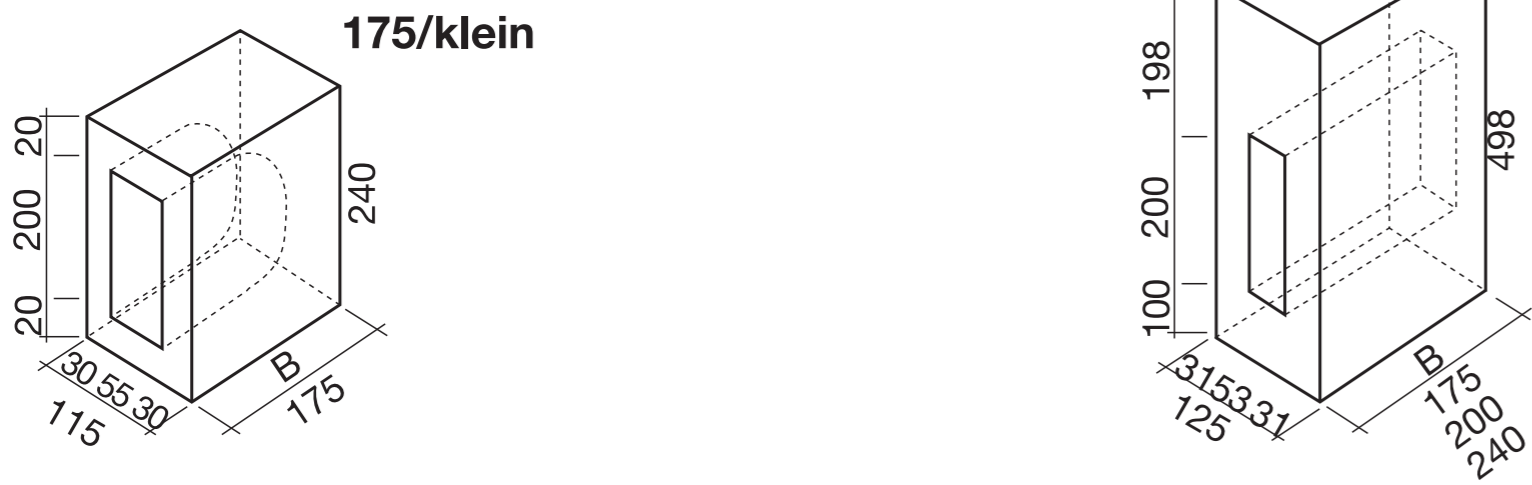


## KS-QUADRO-Flachsturz

H = 123 mm

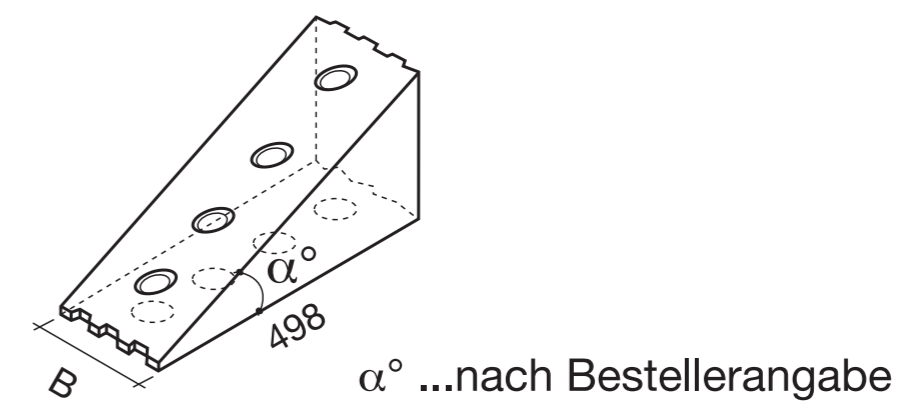


## KS-QUADRO Gurtrollerstein



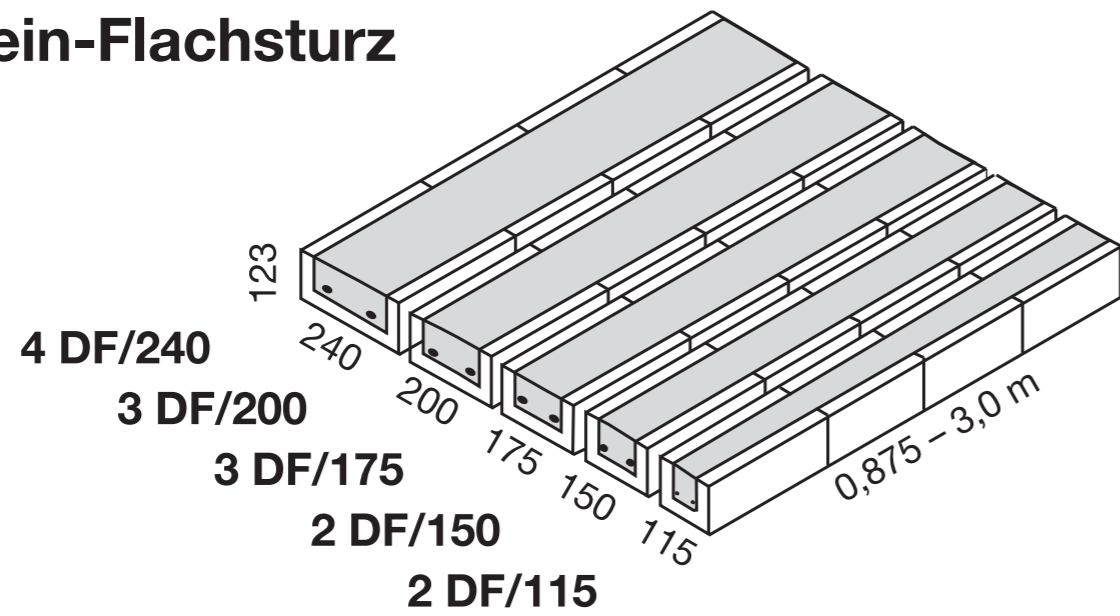
## KS-QUADRO E-Passsteine

B = 115 / 150 / 175 / 200 / 240 mm



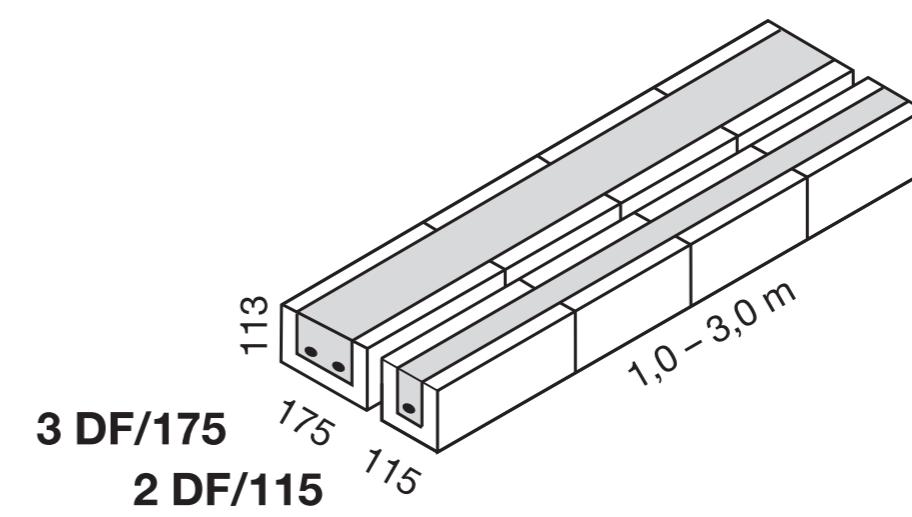
## KS-Planstein-Flachsturz

H = 123 mm



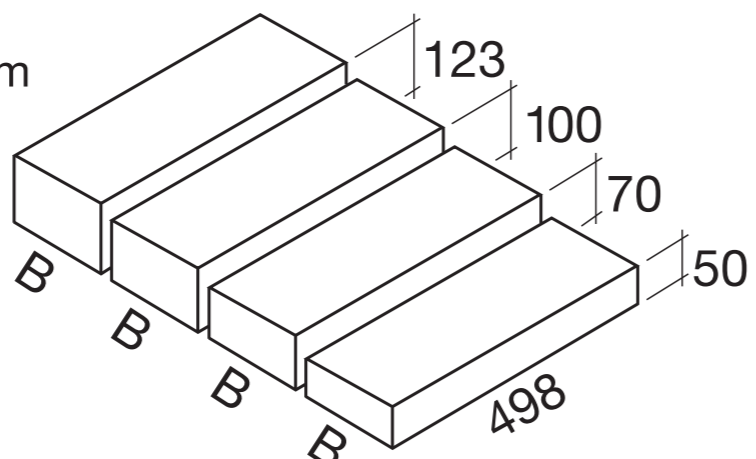
## KS-Flachsturz

H = 113 mm



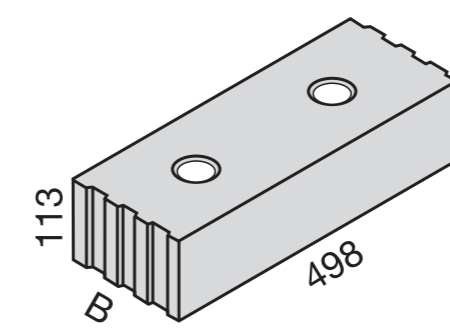
## KS-Kimmsteine

B = 115 / 150 / 175 / 200 / 240 mm

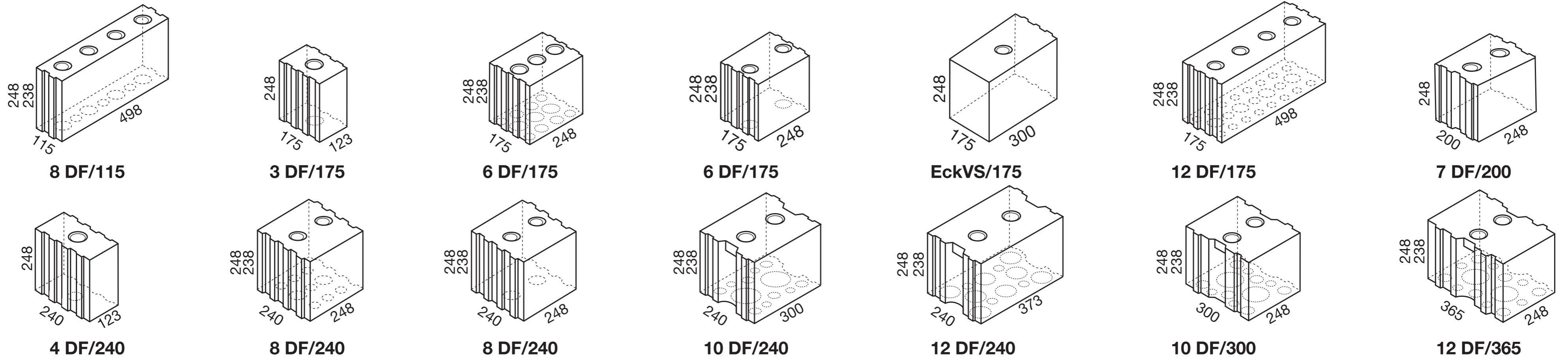


## KS-ISO Kimmsteine (Wärmeisolerstein)

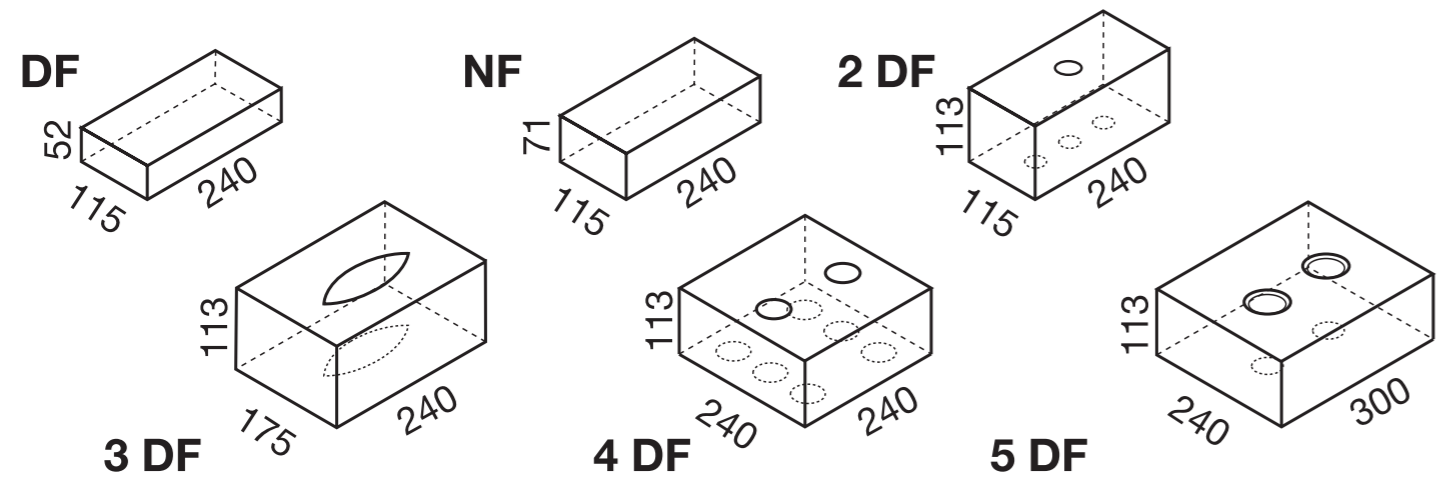
B = 115 / 150 / 175 / 200 / 240 mm



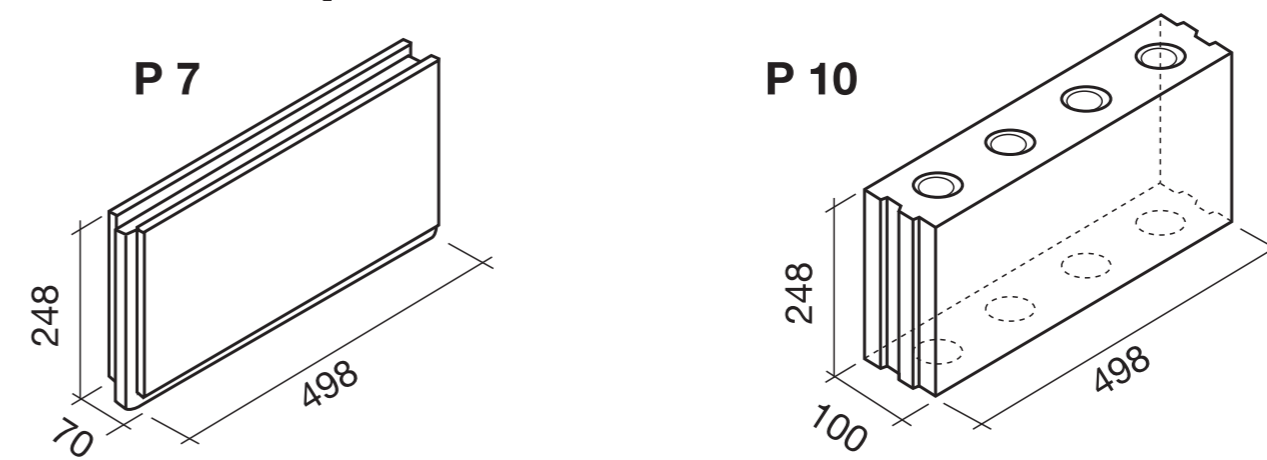
## KS-Plansteine H = 248 mm / KS-Blocksteine H = 238 mm



## KS-Kleinformat / KS-Sichtsteine

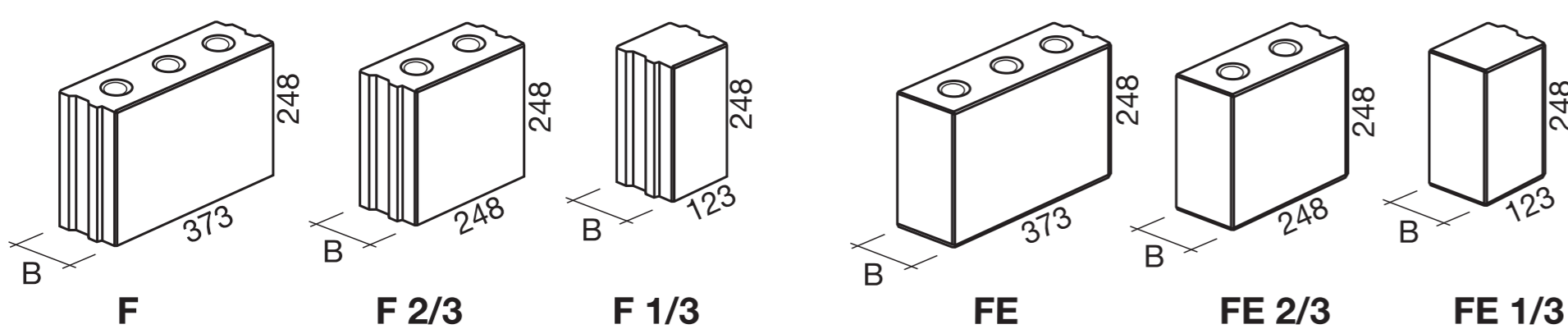


## KS-Bauplatten

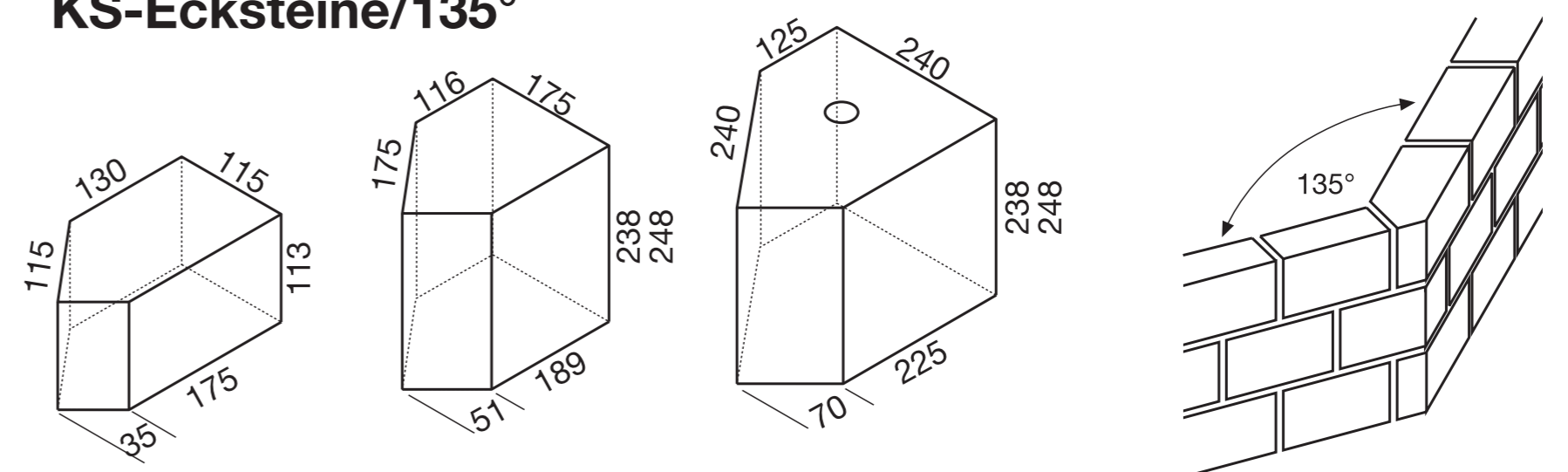


## KS-Fasensteine / KS F-Sichtsteine B = 115 / 175 / 240 mm

F Fasenstein / FE Fasenendstein (glatt)



## KS-Ecksteine/135°



## KS U-Schalen

